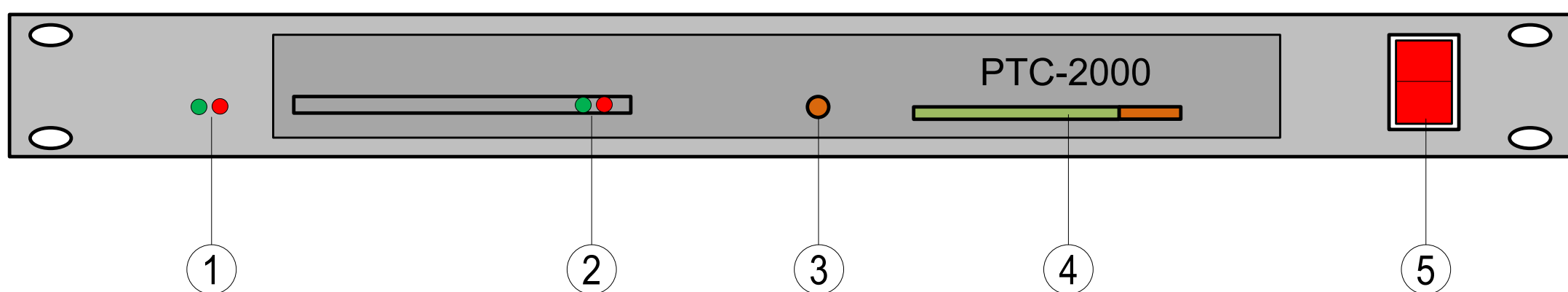


ОРГАНЫ УПРАВЛЕНИЯ УСИЛИТЕЛЯ-КОММУТАТОРА

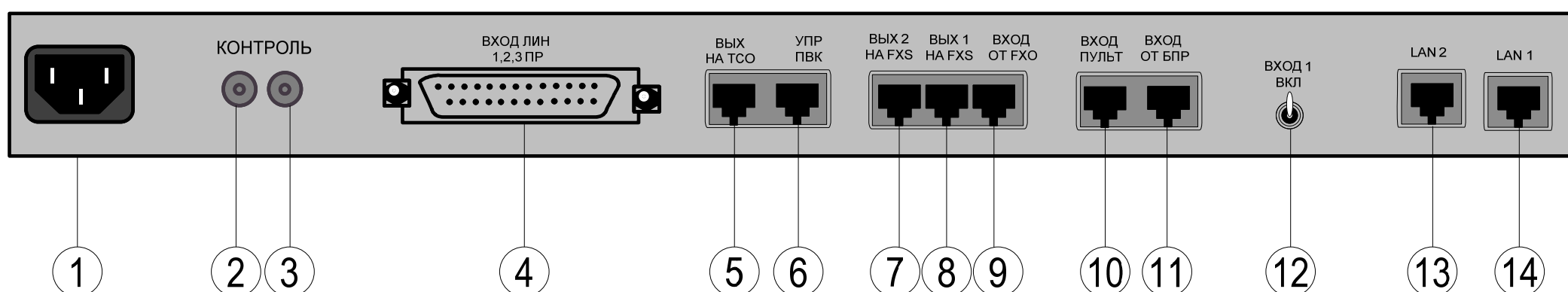
РТС-2000 ЦК-ЗПР/ІР. ПЕРЕДНЯЯ ПАНЕЛЬ



- ① - индикатор работы в IP сети первого IP модуля
- ② - индикатор работы в IP сети второго IP модуля
- ③ - индикатор включения режима оповещения
- ④ - индикатор выходного сигнала
- ⑤ - выключатель сетевого электропитания

ОРГАНЫ УПРАВЛЕНИЯ УСИЛИТЕЛЯ-КОММУТАТОРА

РТС-2000 ЦК-3/ІР. ЗАДНЯЯ ПАНЕЛЬ



- ① - Сетевая колодка питания 220 В/50 Гц
- ② - линейный звуковой выход
- ③ - линейный звуковой выход
- ④ - разъем для подключения источника трех программ вещания
- ⑤ - выход для подключения к системе мониторинга и контроля
- ⑥ - разъем для подключения панели выходной коммутации РТС-2000 ПВК
- ⑦ - выход для подключения к системе мониторинга и контроля
- ⑧ - резервный разъем
- ⑨ - выход для подключения к системе мониторинга и контроля
- ⑩ - разъем для подключения микрофонного пульта
- ⑪ - разъем для сопряжения с системами оповещения верхнего уровня (П-160, П-166)
- ⑫ - контрольный тумблер включения оповещения
- ⑬ - разъем подключения ІР модуля к коммутатору
- ⑭ - разъем подключения ІР модуля к коммутатору