



**ООО «ПО «РТС»**

*Санкт-Петербург, Бестужевская ул, дом № 10, литера А,  
помещение 7Н, каб. 301,  
ИНН 7814086360, ОГРН 1037832015473*

## ***МИКРОФОННЫЙ ПУЛЬТ***

**ТУ 65 73-001-47980715-2013**

***РТС-2000 ПМ-8***

***ПАСПОРТ***

***РУКОВОДСТВО ПО ЭКСПЛУАТАЦИИ***

г. Санкт-Петербург

## 1. Назначение

Микрофонный пульт «РТС-2000 ПМ-8» (далее микрофонный пульт) предназначен для подачи речевых сигналов и сигналов управления на усилитель-коммутатор РТС 2000, устанавливается в оконечных точках сетей вещания и оповещения.

## 2. Основные технические характеристики

№	Наименование параметра	Единицы измерения	Значение
1	Диапазон воспроизводимых частот	кГц	0,05 – 16,0
2	Количество микрофонов		1
3	Количество кнопок управления		8
4	Номинальное напряжение на выходе	В	0,775
5	Среднеквадратичный коэффициент гармоник, не более	%	0,5
6	Переходное затухание между направлениями, не менее	дБ	80
7	Габаритные размеры	мм	300*100*120
8	Длина соединительного кабеля	м	6,0

## 3. Комплект поставки

3.1 Паспорт.....	1 шт.
3.2 Микрофонный пульт.....	1 шт.
3.3 Упаковка.....	1 шт.
3.4 Комплект соединительных кабелей.....	1 шт.

## 4. Краткое описание усилителя

Микрофонный пульт включает в себя:

- динамический микрофон с гусиной шеей;
- кнопку включения микрофона «МИКР ВКЛ»;
- кнопки управления подключением зон оповещения с 1-ой по 5-ю;
- кнопку подключения всех зон «ВСЕ ЗОНЫ»;
- микрофонный усилитель.

Микрофонный пульт обеспечивает:

- возможность управления объектовой системой;
- трансляцию речевого сигнала с микрофона;
- выбор зон оповещения
- работоспособность при удалении от базового блока до 500 м.

Электроснабжение микрофонного пульта производится от усилительного оборудования РТС-2000.

Для подачи речевого сообщения в необходимую зону нажмите кнопку «МИКР ВКЛ» и выберете соответствующую зону «ЗОНА 1».... «ЗОНА 5».

## 5. Гарантийные обязательства

5.1 Изготовителем гарантируется работоспособность оборудования при соблюдении потребителем условий эксплуатации.

5.2 Гарантийный срок – 12 месяцев с даты продажи.

5.3 Изготовитель обязан в течение гарантийного срока безвозмездно ремонтировать изделие при соблюдении потребителем правил его хранения и эксплуатации. При отказе изделия по вине пользователя ремонт производится за его счет.

Примечание. Предприятие-изготовитель оставляет за собой право на внесение изменений в схемы и конструкцию изделия без ухудшения его технических характеристик.

## **6 Условия транспортирования, хранения и эксплуатации**

6.1 По условиям эксплуатации микрофонный пульт относится к климатическому исполнению УХЛ категории 4.2 ГОСТ15150-69.

6.2 Микрофонный пульт предназначен для работы и хранения при температуре от 278 до 313 К (от +5 до +40 градусов Цельсия), влажности 80% при температуре +25 градусов Цельсия и давлении от 84 до 107 кПа и напряжении сети электропитания 220+/-22В с частотой 50+/-1Гц.

6.3. Микрофонный пульт в упакованном виде может транспортироваться любым видом транспорта в условиях гр. 5 ГОСТ 15150-69 при защите их от прямого воздействия атмосферных осадков и механических повреждений.

## **7. Свидетельство о приемке**

Микрофонный пульт «РТС-2000 ПМ-8», заводской номер \_\_\_\_\_  
принят в соответствии с техническими условиями ТУ 65 73-001-47980715-2015 и признан годным к эксплуатации.

\_\_\_\_\_ Дата выпуска

Технический директор ООО «ПО «РТС»

Сташ В.А.

## МИКРОФОННЫЙ ПУЛЬТ ПМ-8. СХЕМА РАСПОЛОЖЕНИЯ ОРГАНОВ УПРАВЛЕНИЯ

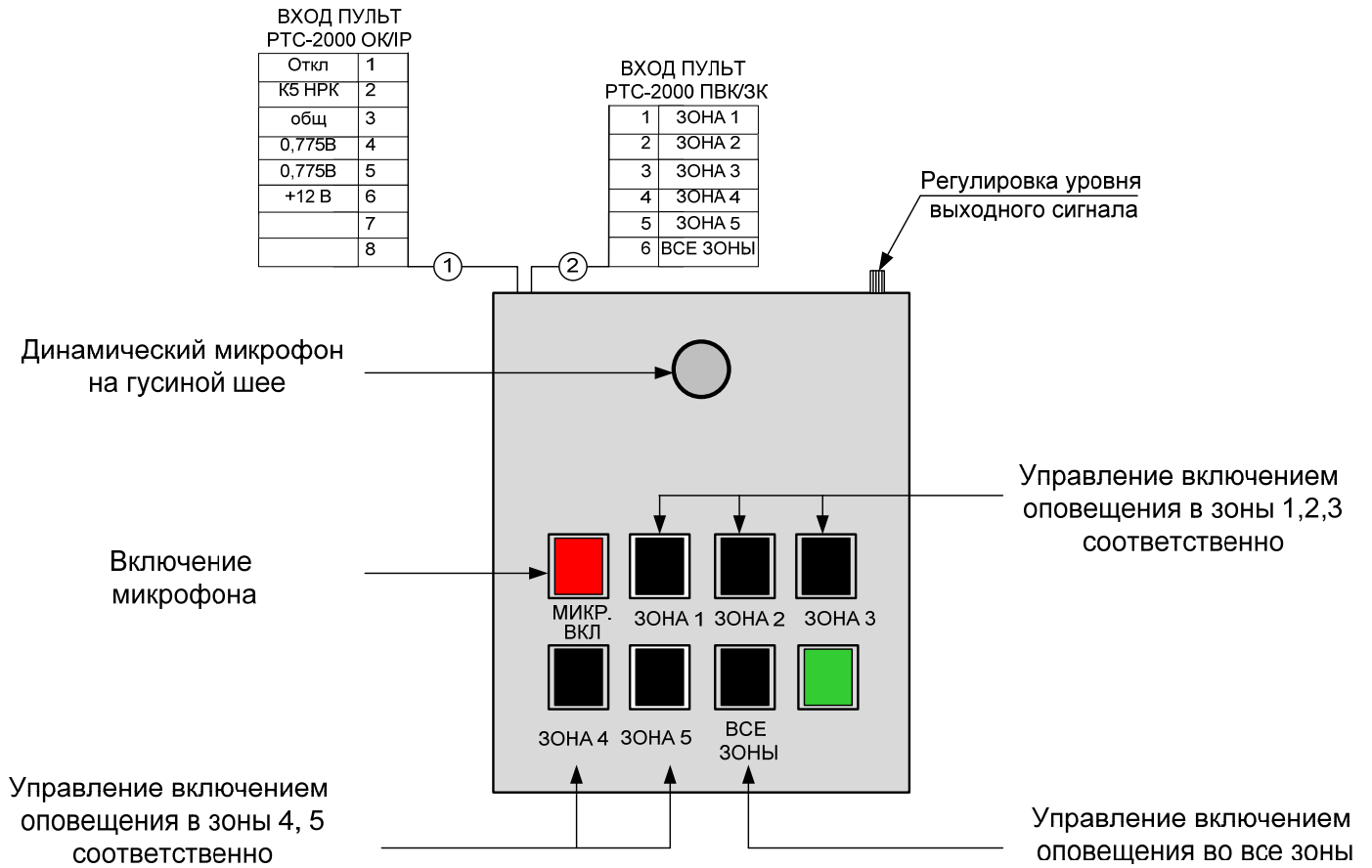


Схема включения микрофонного пульта РТС-2000 ПМ-8 совместно с РТС-2000 ОК/ІР и РТС-2000 ПВК/ЗК

